

## LASSEN SIE IHRE TISCHE SCHWEBEN

---



## LASSEN SIE IHRE TISCHE SCHWEBEN. OHNE MÜHE. IN KÜRZESTER ZEIT.

Unsere Tischtransportwagen machen Ihr Leben leichter, denn sie garantieren einen schnellen und ergonomischen Auf- und Abbau mit nur einer Person. Fast ohne Muskelkraft lassen sich Tische mit Hilfe unserer Tischwagenmodelle 004 oder 005 kinderleicht von einer einzelnen Person bewegen und verschieben – und sparen Ihnen neben zusätzlichem personellem Einsatz auch Zeit.

### **Wagen HIWA004**

Unser Experte für rechteckige Klapptische ist das Modell Wagen 004, denn anders als mit herkömmlichen Wannwagen lassen sich die Tische im Stehen hochkant herunter- sowie heraufstapeln. Je nach Modell schichtet eine Person rückschonend und zeitsparend bis zu 10 Klapptische auf unseren Tischtransportwagen. Für die platzsparende Aufbewahrung lässt sich der Wagen 004 ohne Tischbeladung komplett ineinander verschieben.

### **Wagen HIWA005**

Der Spezialist, wenn es um den spielerisch leichten Transport eines bereits aufgebauten Tisches geht: Der rollbare, Ihren Boden schonende Tischwagen wird einfach leicht nach vorne gekippt und unter den Tisch gefahren. Dort kippt er von selbst wieder zurück und stemmt dabei den Tisch nach oben. So in die Höhe geliftet, kann der Tisch rückschonend und ohne Kraftaufwand von nur einer Person an seinen neuen Platz bewegt werden. Schmale Gänge, enge Türen oder Aufzüge sind für den Wagen 005 kein Problem. Dank seines schlanken Designs und der beweglichen Rollen stellt er sich erfolgreich jeder Herausforderung.

### **Ein perfektes Team**

Und sollte Ihre Türdurchfahrts Höhe zu niedrig für den vollbeladenen Transportwagen 004 sein, sind beide Modelle ein perfekt eingespieltes Team: Sie fahren einfach mit dem bestückten Wagen 004 bis zum Türeingang und klappen Ihre Tische wie gewohnt vom Wagen 004 auf Wagen 005. So können Sie sie problemlos in den gewünschten Raum bewegen.

Je nach Einsatzgebiet erleichtern beide Modelle Ihre Arbeitsabläufe enorm – sei es im Konferenz- oder Veranstaltungsbereich, in Hotellerie und Gastronomie oder im professionellen Catering. Genial einfach. Einfach genial. Denn mühsames Schleppen war gestern.

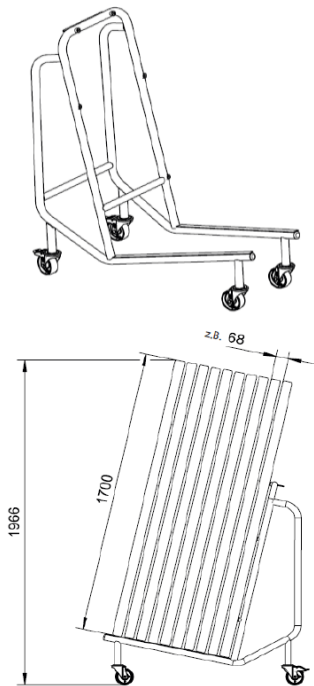


WAGEN HIWA004

WAGEN HIWA005

## Wagen HIWA004

für rechteckige Klappische



Gestell Stahlrohr Ø 35 mm,  
schwarz lackiert,  
Filzauflagefläche grau,  
4 Lenkrollen, 2 davon gebremst,  
Ø 100 mm, Vollgummi, spurlose graue  
Bereifung  
Sicherungsseil mit Schnellfixierung

Gesamttragkraft: 400 kg  
Höhe: 1233 mm (ohne Tische)  
Breite: 570 mm (ohne Tische)  
Länge: 1100 mm

**Geeignet für Tischmaße von: Breite 400 bis 900 mm / Länge 800 - 2000 mm**  
**Bei Tischlängen bis 1700 mm bleibt der beladene Wagen unter 1970 mm Gesamthöhe**  
**Ohne Tische lassen sich die Wagen ineinander schieben**  
**Unterstützt den schnellen und ergonomischen Auf- und Abbau mit nur einer Person**

**Stapelmengen:**

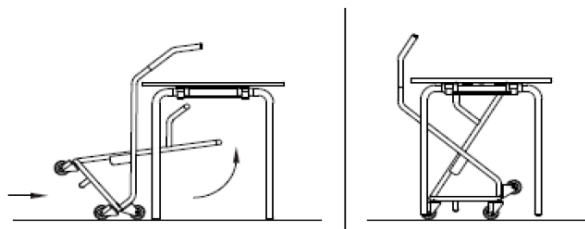


## Wagen HIWA005

für das umstellen **aufgebauter Tische**  
fast ohne Muskelkraft mit nur 1 Person



Gestell Stahlrohr Ø 25 mm,  
schwarz  
Gummierte Auflagepunkte  
4 Lenkrollen, eine feste Rolle  
Ø 75 mm, spurlose graue Bereifung



Gesamttragkraft: 300 kg  
Höhe: 1000 mm (ohne Tisch)  
Breite: 518 mm (ohne Tisch)  
Länge: 613 mm (ohne Tisch)  
Auflagehöhe: 740 mm

Geeignet für Tischmaße:

Tischbreite: 400 - 1000 mm  
Tischlänge: 800 - 2000 mm

Nicht geeignet für Einsäulertische,  
Bei Fremdtischen ist die Eignung zu prüfen  
Je nach Konstruktion der Tische  
sollte die Eignung geprüft werden